

WC-ERIÖIDEN KEVYET VÄLISEINÄT, PERIAATEPIIRUSTUS JA DETALJIEN SIJAINNIT



### Yleistä

Jakoseinät toimitetaan tarkoitusta varten suunnitelluille kuormalavoille, jotka suojelevat arkoja laminaattipintoja kuljetuksen ja varastoinnin aikana. Yli 2m pituiset profiilit sekä helat toimitetaan erillisenä pakettina.

### Merkintä

Profiilit on niputettu teipillä huoneittain ja huonenumero on merkitty nippuun.

Elementit on merkitty seuraavasti:

OL Ovilevy

Oven aukeamissuunta (kätisyys) on merkitty:

+ Vasenkätinen, aukeaa vasemmalle

++ Oikeakätinen, aukeaa oikealle

ES Etuseinälevy

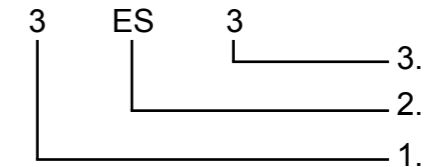
VS Väliseinälevy

SS Suihkuväliseinä

YL Ylälevy, normaalia korkeammassa kopeissa

Merkintäesimerkki

## JAKOSEINIEN ASENNUSOHJEET INOX



1. Huoneen numero

Tämä numero on juokseva. Jokaista huonetta varten, johon tulee jakoseinä, on oma juokseva numero. Huoneen numero on myös kaikissa seinälevyissä ja profiilinipuissa, jotka tulevat samaan huoneeseen.

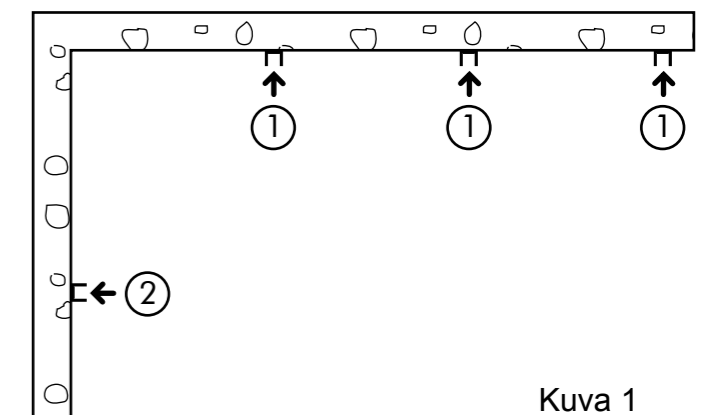
2. Elementin tunnus

3. Elementin järjestysnumero

Erikokoiset, saman tunnuksen omaavat elementit jotka tulevat samaan huonetilaan, on merkitty järjestysnumerolla.

### Jakoseinién pystytys

1. Kiinnitä huoneen takaseiniin profiilit (1) pituus noin 1950mm sekä sivuseiniin profiili (2) pituus noin 2000mm, väliseiniä ja äärimmäisiä etuseinälevyjä varten. Käytä ruuvia 4x40. Profiilin tulee olla irti lattiasta 100mm. Tarkasta että profiilien alapäävät ovat ehdottomasti samalla korkeudella.



Kuva 1



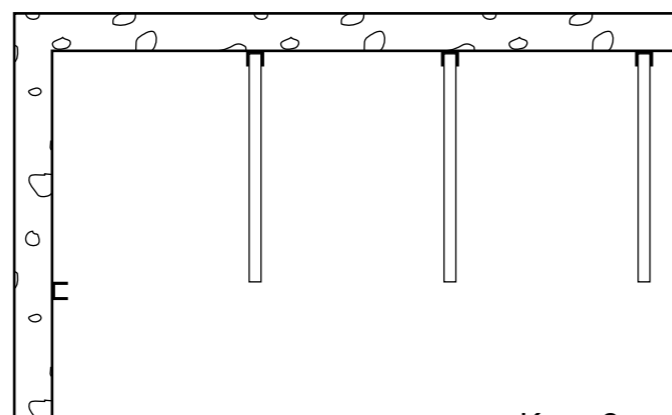
ELTETE OY

PL 94, FIN-07901 LOVIISA

Puh: 019 51031 Faksi: 019 510 3201

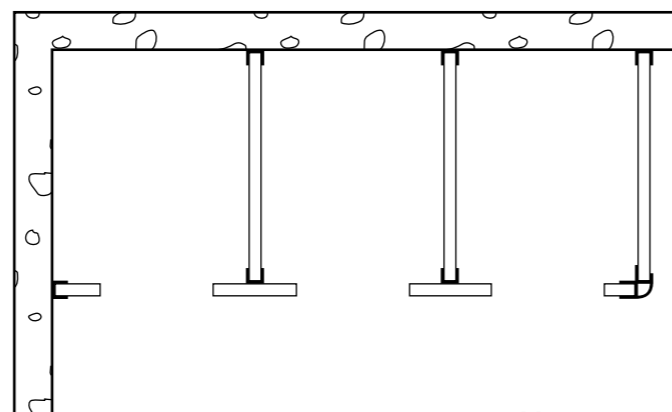
Sähköposti: info@eltete.com Internet: www.eltete.com

2. Nosta väliseinälevyt paikoilleen pystysoraan asentoon ja kiinnitä ne profiileihin ruuveilla 4x20. levyjen alle, etureunan kohdalla laitetaan 100mm korkeat tuet.



Kuva 2

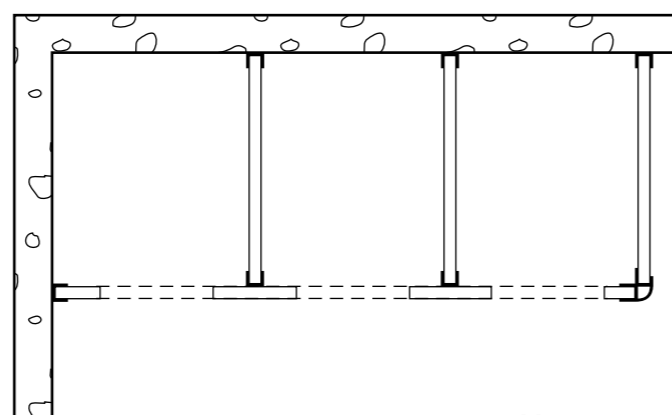
3. Kiinnitä profiili (1) pituus noin 1950mm etuseinälevyihin ruuveilla 4x20. Profiilin ja etuseinälevyn alapää tulla tasan. Nosta etuseinälevyt paikoille ja mittaa oviaukon leveydeksi 613mm.



Kuva 3

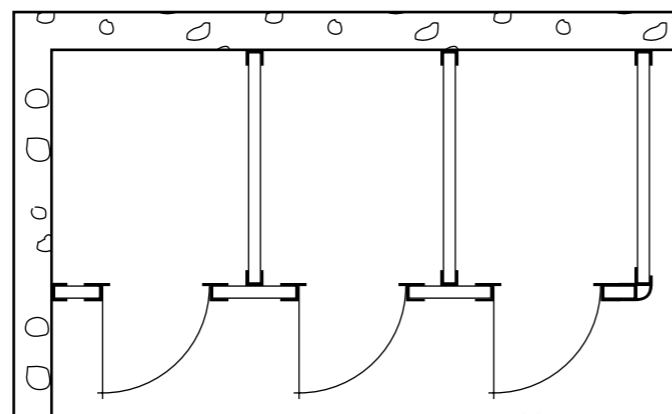
Merkkaa lattialle säätöruuvien reikien paikat ja poraa 6mm reiät. Jos lattiaan ei saa porata sahataan säätöjalasta kärkitapin osittain poikki ja käytetään liimalappu lattiaprikan alla (katso kuva 7). Kiinnitä sen jälkeen etuseinälevyt väliseiniin sekä sivuseinissä oleviin U profiileihin 4x20 ruuveilla.

4. Mittaa ovi aukon leveydeksi 613mm ja kiinnitä 40x40x2mm putki etuseinien yläreunaan 5x60 ruuveilla (Kuva 6). 40x40x2mm putki on 10mm kapeampi kuin huoneen leveys.



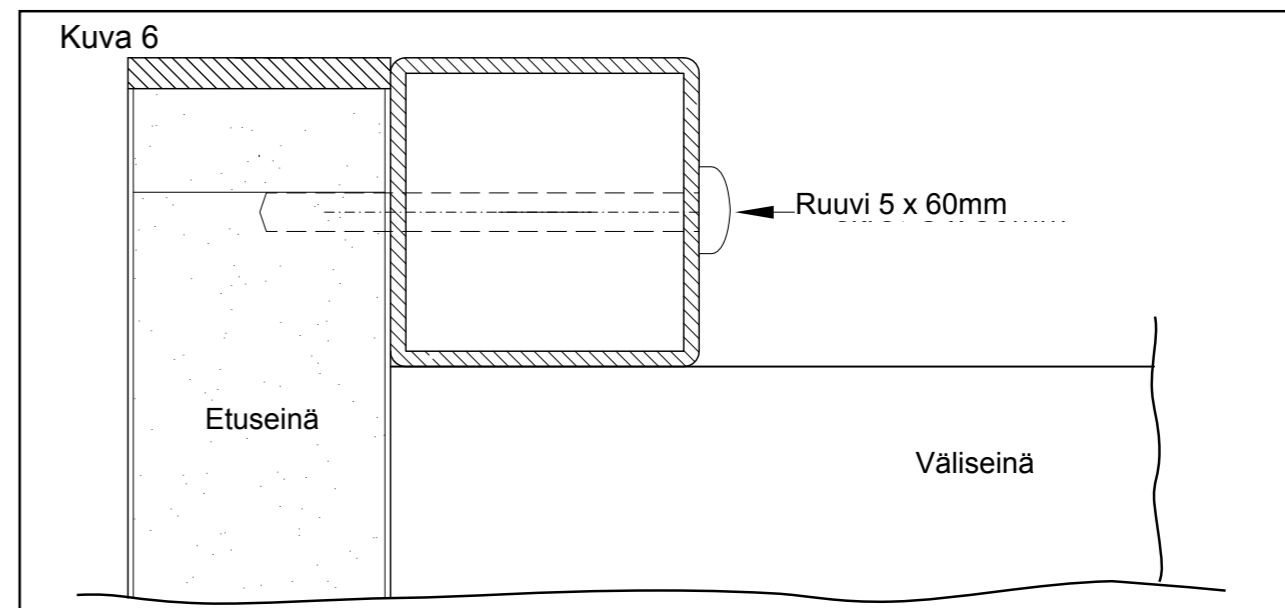
Kuva 4

5. Kiinnitä saranat oviin sekä etulevypaloihin 5x35 ruuveilla ja nosta ovet paikoilleen ja tarkista ovien käyntivälit.

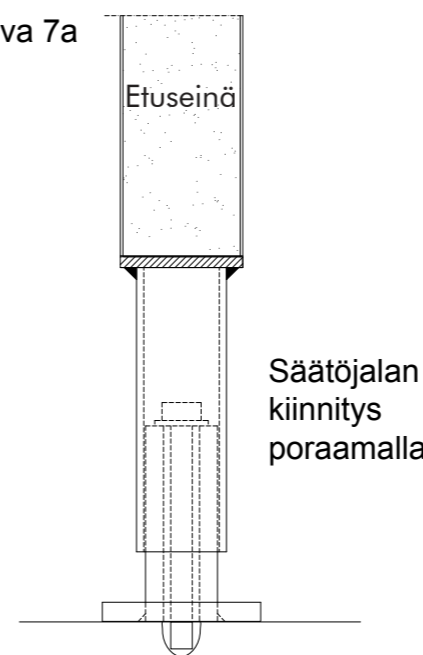


Kuva 5

6. kiinnitä oviin painikkeet ja vääntönupit. Tee kolo lukon kiellet varten etuseinälevyn reunaan.

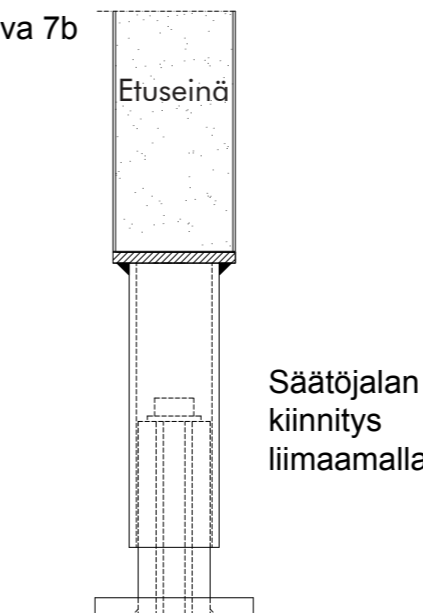


Kuva 7a

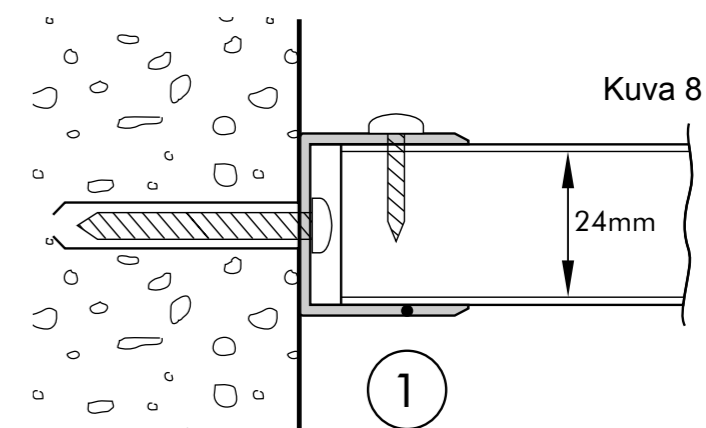


Säätöjalan kiinnitys poraamalla

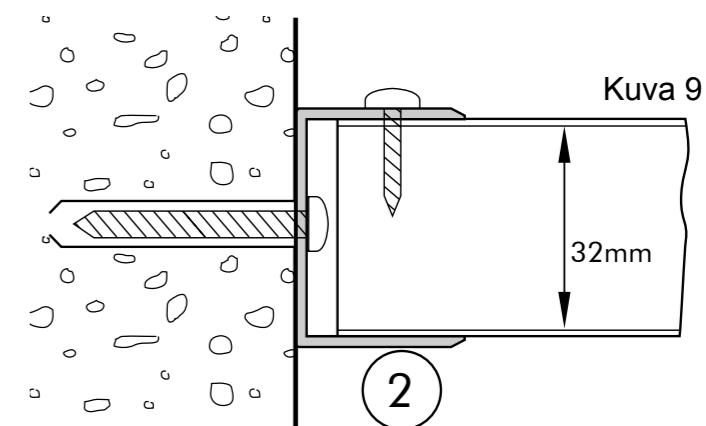
Kuva 7b



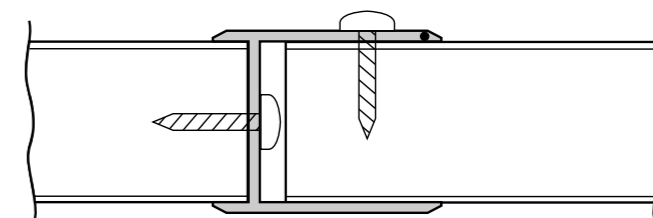
Säätöjalan kiinnitys liimaamalla



Huoneen takaseinään liittämisen



Huoneen sivuseinään liittämisen



Jatkoliitos